



# Foyer encastré VISTA801/802



## CARACTÉRISTIQUES TECHNIQUES

Dimensions (hors tout) L x H x P : 780 x 780-820 x 430 mm

Poids : 115 kg

Diamètre du conduit : 200 mm

Raccordement : dessus

Puissance nominale (mini-maxi) : 12,0 kW (4,0 - 14,0)

Longueur maxi des bûches : 60 cm

Combustible : Bois

Chargement : Frontal

Rendement : 82%

Émission CO : 0,09%

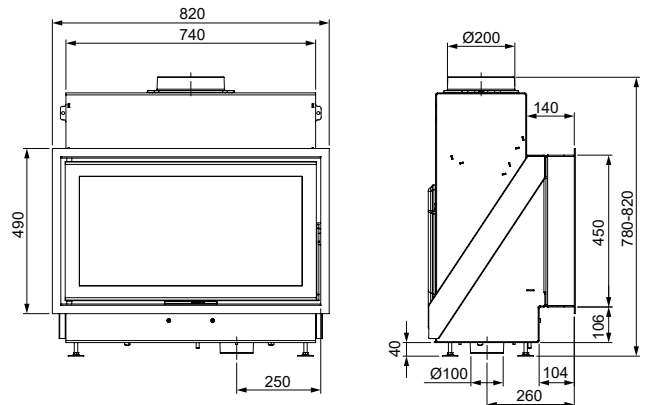
Émission de particules : 28 mg/Nm<sup>3</sup>

Indice de performance environnementale : 0,6



Finition : fonte et acier plat laqué noir

Grande porte vitrée panoramique - Finition au choix en cadre de 4 mm ou 25 mm de large - Cadre plus profond - Habillage intérieur au choix entre fonte (801) et vermiculite (802).



5  
ANS

flamme  
VERTE  
Le label  
du chauffage  
au bois

## GARANTIE CONSTRUCTEUR

5 ans hors pièces d'usure  
(vitre - doublage vermiculite -  
grille décendrage - déflecteur  
supérieur - pare-bûche ) et main  
d'oeuvre

## NORMES

NF EN 13229  
Marquage CE  
Flamme Verte  
classe 7\*\*\*\*\*

